

Řada ZAXIS-6

HITACHI

Reliable solutions

# ZAXIS17U / 19U



## HYDRAULICKÉ RYPADLO

Označení modelu : ZX17U-6 / ZX19U-6

Jmenovitý výkon motoru : 11,5 kW (ISO14396)

Provozní hmotnost : ZX17U-6 : 1 760 kg

ZX19U-6 : 1 880 kg

Objem lžíce (ISO, vrchovatá) : 0,02 – 0,05 m<sup>3</sup>

# ZX17U-6 / ZX19U-6

Rypadlo přívětivé  
k uživateli



6. Účinný výkon



8. Výjimečné pohodlí



10. Snadná údržba

## Bez kompromisů





# Perfektně vhodný

Nízká hmotnost a kompaktní rozměry modelů ZX17U-6 a ZX19U-6 usnadňuje jejich přepravu z jednoho pracoviště na druhé a nabízí vysokou úroveň produktivity, pohodlí a všestrannosti. Snadná obsluha, ideální pro nájemní účely, výstavbu sítí, základů staveb, krajinářství a demolice ve vnitřních prostorech a na staveništích.



## Vyšší univerzálnost

Nastavitelný pás je ideální pro práci ve stísněných prostorech nebo v případě, že se vyžaduje vyšší stabilita.



## Pohodlná kabina

Široké nastavitelné a odpružené sedadlo, sklopné pedály a nastavitelná loketní opěrka.



## Poloměr otáčení krátké zádě

Poloměr otáčení krátké zádě je ideální pro pracoviště ve městech, kde bývají prostory omezené.



### Zvýšené pohodlí

Stříška se 3 sloupky zlepšuje pohodlí a výhled.



### Energetická účinnost

Světla LED na kabině a výložníku mají delší životnost než halogenové žárovky.



### Snadná údržba

Chladič motoru a chladič oleje jsou příhodně umístěny vedle sebe.



### Robustnější konstrukce

Ochranný kryt výložníku, kryt válce tvaru V a rám z profilů D zlepšují odolnost stroje.

# Účinný výkon

Motor splňují požadavky normy Stage V a hydraulický systém Hitachi zaručují, že modely ZX17U-6 a ZX19U-6 budou pracovat efektivně a s vysokou produktivitou na jakémkoliv pracovišti. Stroje jsou díky své kompaktní velikosti, otáčení s krátkou zádí a nastavitelným pásům extrémně všestranné pro práci ve stísněných prostorech.

## Vysoká produktivita

Modely ZX17U-6 a ZX19U-6 nabízí vysokou úroveň produktivity na pracovišti díky výkonnému motoru Stage V, krátkým časům cyklu a účinnému hydraulickému systému.

## Mimořádná všestrannost

Pojezdové pásy lze vysunout nebo zasunout podle požadavků pracoviště a zvětšit tak rozchod z 980 mm pro malé prostory nebo naložení na nákladní vozidlo, až po 1 280 mm pro větší stabilitu.

## Odolné provedení

Odolné vlastnosti modelu ZX17U-6 a ZX19U-6, jako je rám z profilů D, kryt pracovního válce ve tvaru V a ochranný kryt výložníku, zaručují spolehlivý výkon, což vám pomůže udělat svěřenou práci včas a se stanoveným rozpočtem.



Rychlé časy cyklu a účinná hydraulika zaručují vysokou produktivitu.



Vysouvací pásy zlepšují všestrannost a stabilitu.



Krátký poloměr otáčení zadní části stroje je ideální pro práci ve stísněných prostorech.



Ovládací prvky jsou snadno na dosah.



Stříška se 3 sloupky zlepšuje výhled.





# Výjimečné pohodlí

Modely ZX17U-6 a ZX19U-6 poskytují operátorům prostorné pracovní prostředí. Byly rovněž navrženy pro snadnou obsluhu i pro uživatele začátečníky.

## Prostorné pracovní prostředí

Model ZX17U-6 a ZX19U-6 je vybaven širokou a snadno nastavitelnou posuvnou odpruženou sedačkou, sklopnými pedály a nastavitelnou loketní opěrkou a nabízí tak operátorům vysokou míru pohodlí. Stříška se 3 sloupky zlepšuje výhled na pracoviště a je kompatibilní s normami ochranných rámců ROPS a OPG (úroveň 1).

## Snadné ovládání

Uživatelsky přívětivé ovládací prvky má operátor snadno na dosah a ovládací páky hydraulického systému zaručují plynulé ovládání. Nízká hluchnost i s otevřenou konstrukcí stříšky umožňuje operátorům pracovat s vyšší mírou pohodlí.

## Vylepšená konstrukce

Modely ZX17U-6 a ZX19U-6 jsou vybaveny novými světly LED na výložníku. Světla mají díky efektivnější spotřebě energie delší životnost než halogenové žárovky.



Široké nastavitelné a odpružené sedadlo nabízí operátorům vysokou míru pohodlí.

# Snadná údržba

Pro zajištění bezproblémového chodu jsou modely ZX17U-6 a ZX19U-6 zkonstruovány s několika vlastnostmi zaručujícími snadnou údržbu, díky čemuž můžete čištění a servis provádět snadno a bez námahy.

## Pohodlný přístup

Kryty motoru a chladiče byly navrženy tak, aby umožňovaly snadný přístup. Více prostoru okolo otvoru palivové nádrže usnadňuje doplňování paliva do minirypadel.

## Rychlé čištění

Zadní strana radlice je skloněná a tvarovaná tak, aby minimalizovala usazování nečistot a usnadnila demontáž.

## Bezpečnost na prvním místě

Odpojovací spínač akumulátoru je nyní součástí standardní výbavy, zvyšuje bezpečnost a usnadňuje údržbu.



Místa každodenních kontrol jsou pro zvýšené pohodlí seskupena.



Snadno otevíratelné kryty umožňují rychlý přístup.



Dostatečný prostor okolo otvoru palivové nádrže usnadňuje doplňování paliva.

# TECHNICKÉ ÚDAJE

## MOTOR

Model .....	3TNV70
Typ .....	Vodou chlazený čtyřdobý vznětový motor s vířivou spalovací komorou a přímým vstřikováním
Počet válců .....	3
Jmenovitý výkon	
ISO 14396 .....	11,5 kW při 2 400 min <sup>-1</sup>
ISO 9249, čistý .....	10,6 kW při 2 400 min <sup>-1</sup>
SAE J1349, čistý .....	10,6 kW při 2 400 min <sup>-1</sup>
Max. točivý moment .....	48,8 Nm při 1 800 min <sup>-1</sup>
Zdvihový objem .....	0,854 L
Vrtání a zdvih .....	70 mm x 74 mm
Akumulátor.....	1 x 12 V / 36 Ah

## HYDRAULICKÝ SYSTÉM

### Hydraulická čerpadla

Hlavní čerpadla .....	2 axiální pístová čerpadla s proměnným průtokem 1 čerpadlo zubového typu
Maximální průtok oleje .....	2 x 19,2 L/min 1 x 10,8 L/min
Řídicí čerpadlo .....	1 čerpadlo zubového typu
Maximální průtok oleje .....	6,5 L/min

### Hydraulické motory

Pojezd .....	2 axiální pístové motory s proměnným průtokem
Otoč .....	1 čerpadlo zubového typu

### Nastavení pojistných ventilů

Okruh pracovního přislušenství .....	20,6 MPa
Okruh otoče .....	13,7 MPa
Okruh pojezdu .....	20,6 MPa
Okruh servořízení .....	3,9 MPa

### Hydraulické válce

#### ZAXIS 17U

	Počet	Vrtání	Průměr pístu	Zdvih
Výložník (stříška se 3 sloupky)	1	60 mm	35 mm	435 mm
Rameno	1	55 mm	30 mm	406 mm
Lžice	1	55 mm	30 mm	311 mm
Radlice	1	65 mm	35 mm	94 mm
Otoč výložníku	1	60 mm	30 mm	298 mm
Rozpěra	1	50 mm	30 mm	312 mm

#### ZAXIS 19U

	Počet	Vrtání	Průměr pístu	Zdvih
Výložník (stříška se 3 sloupky)	1	60 mm	35 mm	435 mm
Rameno	1	60 mm	35 mm	406 mm
Lžice	1	55 mm	30 mm	311 mm
Radlice	1	65 mm	35 mm	94 mm
Otoč výložníku	1	60 mm	30 mm	298 mm
Rozpěra	1	50 mm	30 mm	312 mm

## NÁSTAVBA

### Otočné zařízení

Axiální pístový motor s planetární redukční převodovkou je uložen v olejové lázni. Okruh otoče je jednořadý. Brzda otoče je kotoučového typu, ovládaná pružinou/uvolňovaná tlakem hydraulického oleje.

Rychlost otoče .....	9,4 min <sup>-1</sup>
Kroutící moment otoče .....	1,4 kNm

## PODVOZEK

### Pásy

Podvozek pásového typu. Svařený rám pásu s použitím vybraných materiálů. Boční rám prodloužený o rozpěru válce.

### Počet roln / kladek na každé straně

Spodní rolny .....

### Kabina obsluhy

Každý pás je poháněn 2 rychlostním axiálním pístovým motorem. Parkovací brzda je kotoučového typu, ovládaná pružinou a uvolňovaná tlakem hydraulického oleje.

Rychlosti pojezdu .....

Vysoká: 0 až 4,2 km/h

Nízká: 0 až 2,4 km/h

Max. trakční síla .....

11,4 kN (1 160 kgf)

Stoupavost .....

47 % (25 stupňů) plynule

## HLADINA HLUKU

Hladina hluku pod stříškou podle normy ISO 6396 .....

Vnější hladina hluku stroje podle ISO 6395 a směrnice

Evropské unie 2000/14/ES .....

## OBJEM PROVOZNÍCH KAPALIN

Palivová nádrž .....	20,0 L
Chladicí kapalina motoru .....	2,7 L
Motorový olej.....	3,1 L
Pojezdové zařízení (každá strana) .....	0,25 L
Hydraulická soustava.....	26,0 L
Nádrž hydraulického oleje.....	14,0 L

## HMOTNOSTI A MĚRNÝ TLAK STROJE

### Pracovní hmotnost a měrný tlak stroje

#### ZAXIS 17U

##### STŘÍŠKA SE 3 SLOUPKY

Typ pásu	Šířka pásu	Délka ramene	kg	kPa (kgf/cm <sup>2</sup> )
Pryžvové pásy	230 mm	0,93 m	1 760 *	26,6 (0,27)

Včetně výložníku 1,82 m a lžice 0,044 m<sup>3</sup> (ISO vrchovatá).

\* (Provozní hmotnost se lžicí 0,044 m<sup>3</sup>, plně vybaveno, + operátor 80 kg, podle normy ISO 6016).

#### ZAXIS 19U

##### STŘÍŠKA SE 3 SLOUPKY

Typ pásu	Šířka pásu	Délka ramene	kg	kPa (kgf/cm <sup>2</sup> )
Pryžvové pásy	230 mm	1,13 m	1 880 *	28,3 (0,29)

Včetně výložníku 1,82 m a lžice 0,044 m<sup>3</sup> (ISO vrchovatá).

\* (Provozní hmotnost se lžicí 0,044 m<sup>3</sup>, plně vybaveno, + operátor 80 kg, podle normy ISO 6016).

## VYLAMOVACÍ SÍLA LŽÍCE A RAMENE

### ZAXIS 17U

Délka ramene	0,93 m
Vylamovací síla lžice ISO	16,0 kN (1 630 kgf)
Vylamovací síla lžice SAE: PCSA	12,5 kN (1 270 kgf)
Rypná síla ramene ISO	8,6 kN (880 kgf)
Rypná síla ramene SAE: PCSA	7,9 kN (810 kgf)

### ZAXIS 19U

Délka ramene	1,13 m
Vylamovací síla lžice ISO	16,0 kN (1 630 kgf)
Vylamovací síla lžice SAE: PCSA	12,6 kN (1 280 kgf)
Rypná síla ramene ISO	9,2 kN (940 kgf)
Rypná síla ramene SAE: PCSA	8,5 kN (870 kgf)

## PŘÍDAVNÉ ZAŘÍZENÍ HLOUBKOVÉ LŽÍCE

### ZAXIS 17U

Výložník a rameno jsou svařované konstrukce ze skříňových profilů. K dispozici je výložník 1,82 m, rameno 0,93 m.

#### Lžice

Kapacita ISO, vrchovatá	Šířka		Počet zubů	Hmotnost	Doporučení
	Bez bočních řezáků	S bočními řezáky			Rameno 0,93 m
0,020 m <sup>3</sup>	250 mm	300 mm	3	32,0 kg	○
0,035 m <sup>3</sup>	300 mm	350 mm	3	34,6 kg	○
0,040 m <sup>3</sup>	350 mm	400 mm	3	36,6 kg	○
0,044 m <sup>3</sup>	400 mm	450 mm	3	38,6 kg	○
0,050 m <sup>3</sup>	450 mm	500 mm	3	40,9 kg	□

○ Vhodné pro materiály o měrné hmotnosti 2 000 kg/m<sup>3</sup> nebo nižší

□ Vhodné pro materiály o měrné hmotnosti 1 600 kg/m<sup>3</sup> nebo nižší

### ZAXIS 19U

Výložník a rameno jsou svařované konstrukce ze skříňových profilů. K dispozici je výložník 1,82 m, rameno 1,13 m.

#### Lžice

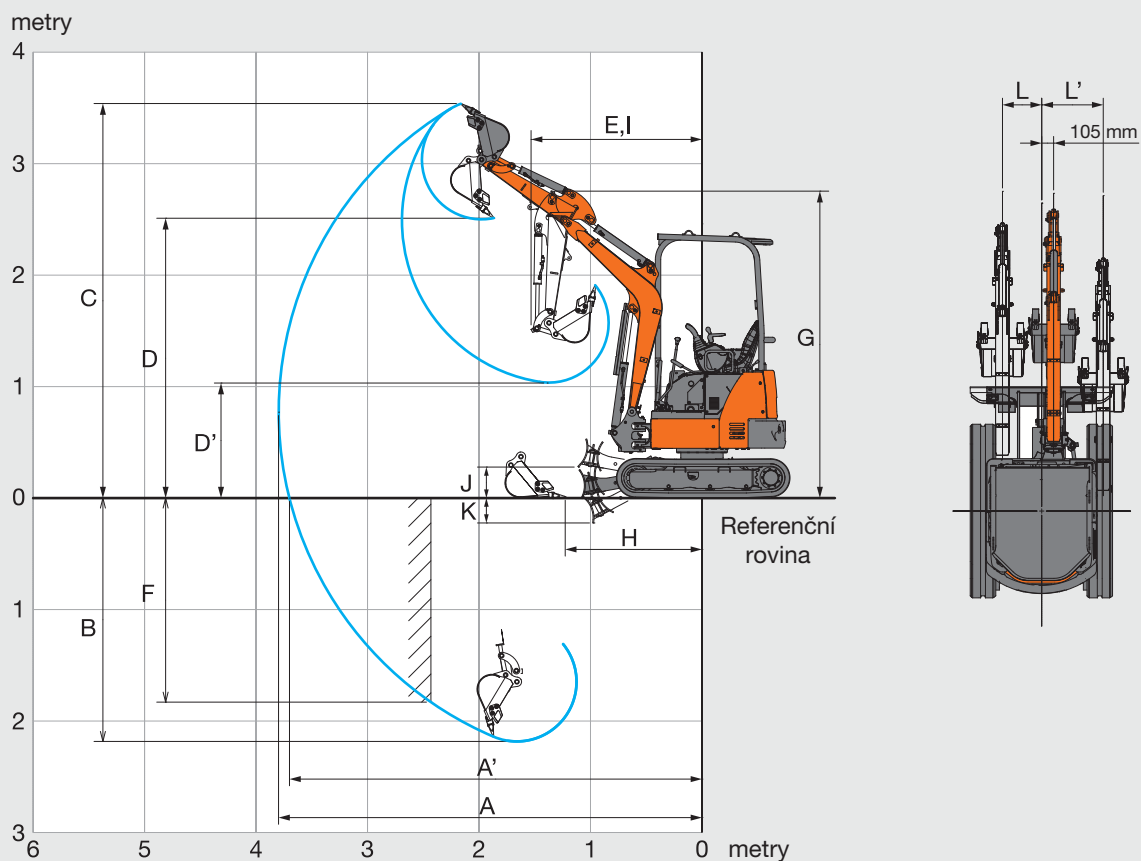
Kapacita ISO, vrchovatá	Šířka		Počet zubů	Hmotnost	Doporučení
	Bez bočních řezáků	S bočními řezáky			Rameno 1,13 m
0,020 m <sup>3</sup>	250 mm	300 mm	3	32,0 kg	○
0,035 m <sup>3</sup>	300 mm	350 mm	3	34,6 kg	○
0,040 m <sup>3</sup>	350 mm	400 mm	3	36,6 kg	○
0,044 m <sup>3</sup>	400 mm	450 mm	3	38,6 kg	□
0,050 m <sup>3</sup>	450 mm	500 mm	3	40,9 kg	△

○ Vhodné pro materiály o měrné hmotnosti 2 000 kg/m<sup>3</sup> nebo nižší

□ Vhodné pro materiály o měrné hmotnosti 1 600 kg/m<sup>3</sup> nebo nižší

△ Vhodné pro materiály o měrné hmotnosti 1 100 kg/m<sup>3</sup> nebo nižší

## PRACOVNÍ DOSAHY

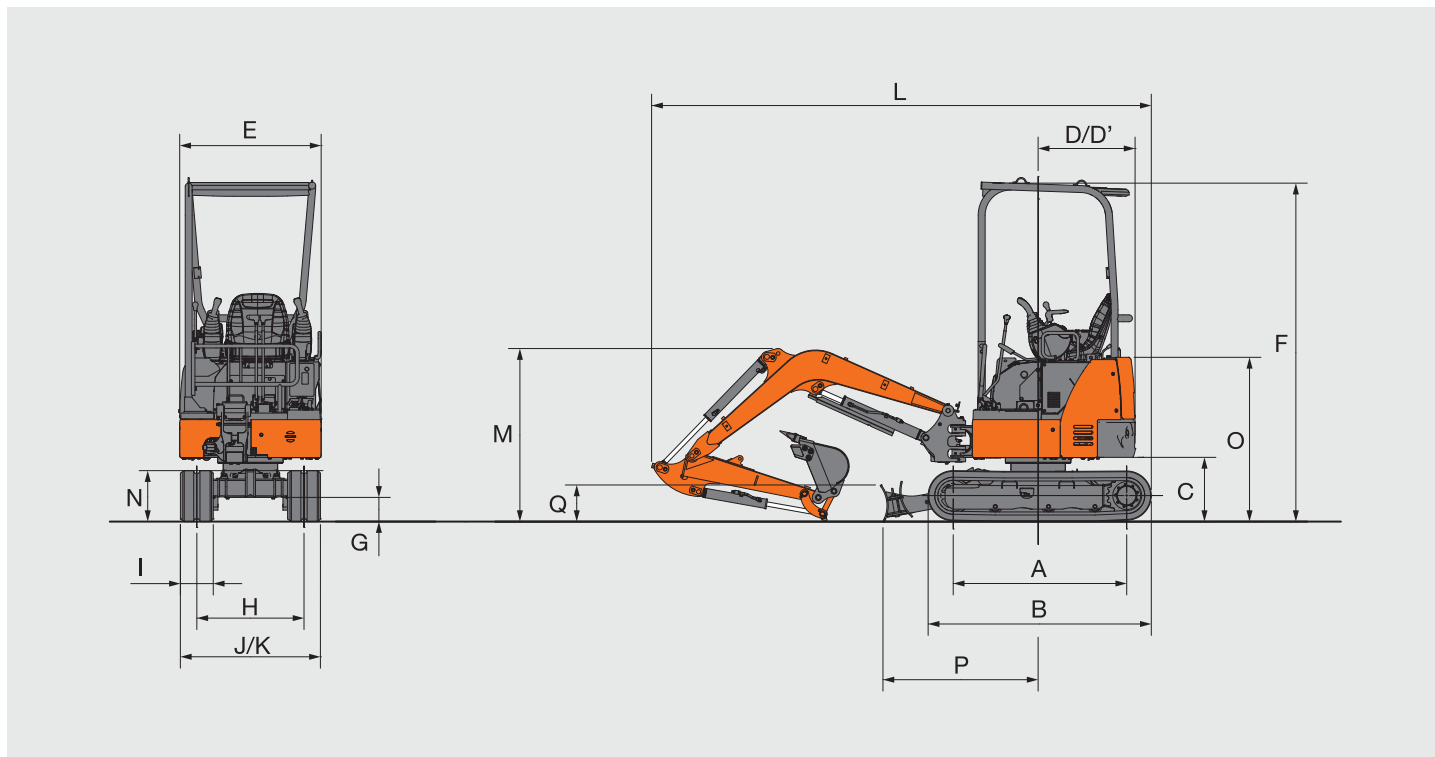


Tento obrázek znázorňuje stroj s ramenem 0,93 m, lžící 0,044 m<sup>3</sup> a pryžovým pásem 230 mm.

Jednotka: mm

	ZAXIS 17U
	Rameno 0,93 m
	Stříška se 3 sloupky
A Maximální dosah hloubení	3 810
A' Maximální dosah hloubení (v opěrné rovině)	3 720
B Maximální hloubka hloubení	2 190
C Maximální výškový dosah	3 540
D Maximální vyklápěcí výška	2 510
D' Minimální vyklápěcí výška	1 040
E Minimální poloměr otáčení	1 530
F Maximální hloubka hloubení ve svislé stěně	1 840
G Čelní výška při minimálním poloměru otáčení	2 770
H Minimální vzdálenost hloubení	1 230
I Pracovní poloměr při minimálním poloměru otáčení (maximální úhel výložník-otoč)	1 060
J Nejvyšší poloha spodní hrany radlice od referenční roviny	230
K Nejnižší poloha spodní hrany radlice od referenční roviny	260
L/L' Vzdálenost přesazení	355/555
Maximální úhel výložník-otoč (stupně)	70/50

## ROZMĚRY

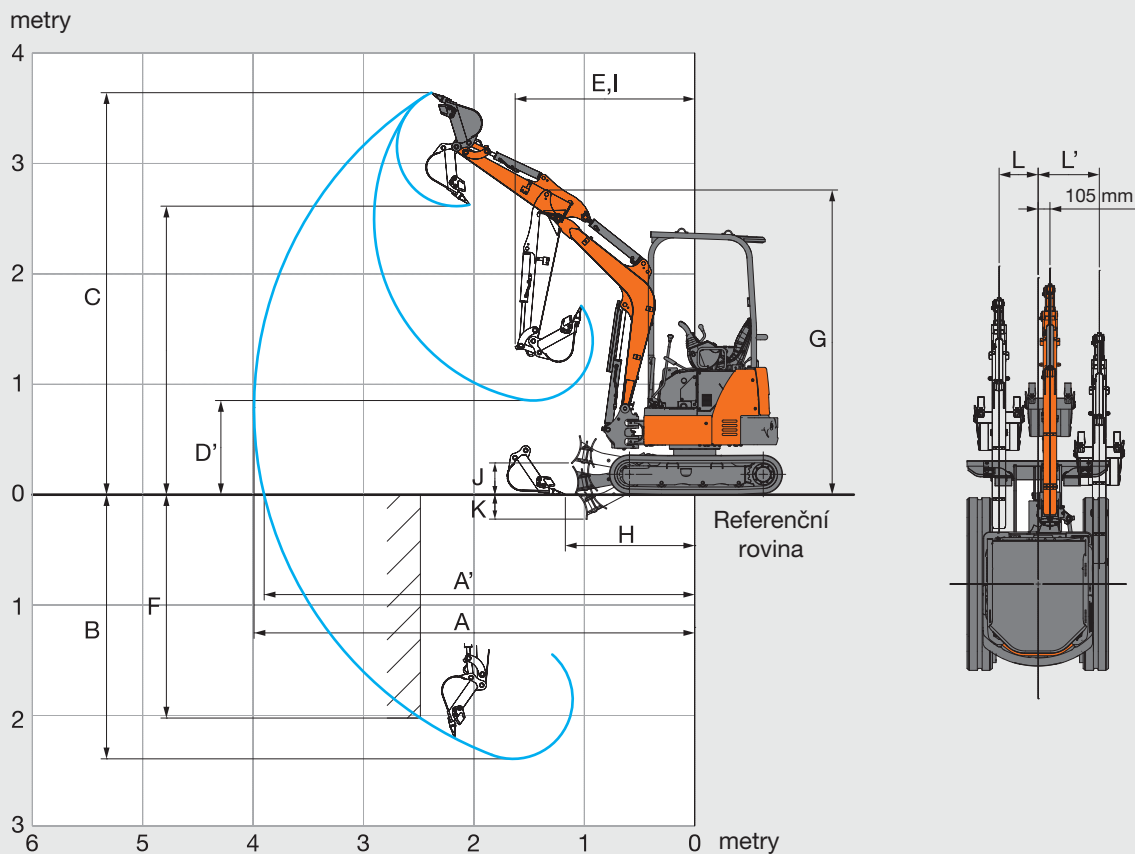


Tento obrázek znázorňuje stroj s ramenem 0,93 m, lžící 0,044 m<sup>3</sup> a pryžovým pásem 230 mm.

Jednotka: mm

	ZAXIS 17U
	Stříška se 3 sloupky
A Rozvor podvozku	1 210
B Délka podvozku	1 570
C Světlá výška pod protizávažím	450
D Poloměr otáčení zadní strany nástavby	680
D' Délka zadní strany nástavby	680
E Celková šířka nástavby	990
F Celková výška kabiny	2 380
G Minimální světlá výška	165
H Rozchod mezi středy pásů (vysunutý/zasunutý)	750/1 050
I Šířka pásu	230
J Šířka podvozku (radlice) (vysunutý/zasunutý)	980/1 280
K Celková šířka (vysunutý/zasunutý)	990/1 280
L Celková délka	3 500
M Celková výška výložníku	1 210
N Výška pásu	360
O Výška krytu motorového prostoru	1 150
P Vodorovná vzdálenost k radlici	1 090
Q Výška radlice	220

## PRACOVNÍ DOSAHY



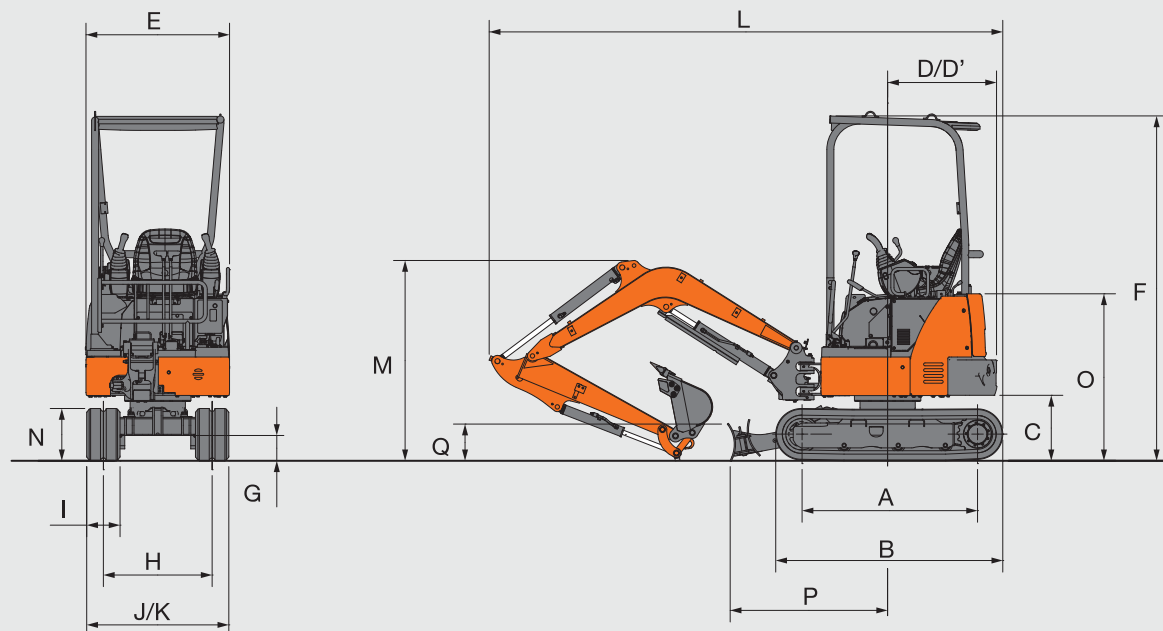
Tento obrázek znázorňuje stroj s ramenem 1,13 m, lžící 0,044 m<sup>3</sup> a pryžovým pásem 230 mm.

Jednotka: mm

	ZAXIS 19U
	Rameno 1,13 m
	Stříška se 3 sloupky
A Maximální dosah hloubení	3 990
A' Maximální dosah hloubení (v opěrné rovině)	3 900
B Maximální hloubka hloubení	2 390
C Maximální výškový dosah	3 640
D Maximální vyklápěcí výška	2 610
D' Minimální vyklápěcí výška	850
E Minimální poloměr otáčení	1 620
F Maximální hloubka hloubení ve svislé stěně	2 020
G Čelní výška při minimálním poloměru otáčení	2 770
H Minimální vzdálenost hloubení	1 170
I Pracovní poloměr při minimálním poloměru otáčení (maximální úhel výložník-otoč)	1 060
J Nejvyšší poloha spodní hrany radlice od referenční roviny	230
K Nejnižší poloha spodní hrany radlice od referenční roviny	260
L/L' Vzdálenost přesazení	355/555
Maximální úhel výložník-otoč (stupně)	70/50



## ROZMĚRY



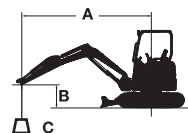
Tento obrázek znázorňuje stroj s ramenem 1,13 m, lžící 0,044 m<sup>3</sup> a pryžovým pásem 230 mm.

Jednotka: mm

	ZAXIS 19U	
	Stříška se 3 sloupky	
A Rozvor podvozku	1 210	
B Délka podvozku	1 570	
C Světlá výška pod protizávažím	450	
D Poloměr otáčení zadní strany nástavby	755	
D' Délka zadní strany nástavby	755	
E Celková šířka nástavby	990	
F Celková výška kabiny	2 380	
G Minimální světlá výška	165	
H Rozchod mezi středy pásů (vysunutý/zasunutý)	750/1 050	
I Šířka pásu	230	
J Šířka podvozku (radlice) (vysunutý/zasunutý)	980/1 280	
K Celková šířka (vysunutý/zasunutý)	990/1 280	
L Celková délka	3 540	
M Celková výška výložníku	1 390	
N Výška pásu	360	
O Výška krytu motorového prostoru	1 150	
P Vodorovná vzdálenost k radlici	1 090	
Q Výška radlice	220	

# KAPACITY STROJE

- Poznámky: 1. Uvedené hodnoty vycházejí z normy ISO 10567.  
 2. Jmenovitá nosnost nepřekračuje 75 % statického klopného momentu stroje na pevném rovném podkladu nebo 87 % kapacity hydraulické soustavy.  
 3. Bod zatížení je v ose spojovacího čepu lžice a ramene.  
 4. \* Udává nosnost omezenou kapacitou hydraulického systému.  
 5. 0 m = referenční rovina.



- A: Poloměr vyložení při zdvihu břemene  
 B: Výška zdvihu břemene  
 C: Nosnost

Pro zjištění nosností použijte kapacity pro „boční zatížení nebo 360°“ z tabulky „radlice nad zemí“ a odečtete hmotnost příslušenství a rychloupínače.

## ZAXIS 17U verze 3 sloupky+stříška, radlice nad zemí

📏 Čelní zatížení 📏 Boční nebo 360° zatížení Jednotka: 1 000 kg

Podmínky	Výška zvedacího bodu m	Poloměr vyložení						Při max. dosahu		
		1,0 m		2,0 m		3,0 m		📏	📏	metry
		📏	📏	📏	📏	📏	📏			
Výložník 1,82 m Rameno 0,93 m Protizávaží 120 kg Pryžové pásy 230 mm	2,0							0,26	0,24	2,98
	1,0			0,45	0,42	0,25	0,23	0,22	0,2	3,27
	0 (úroveň země)			0,42	0,39	0,24	0,22	0,22	0,21	3,15
	-1,0	*1,12	*1,12	0,42	0,39			0,29	0,28	2,58

## ZAXIS 17U verze 3 sloupky+stříška, radlice na zemi

📏 Čelní zatížení 📏 Boční nebo 360° zatížení Jednotka: 1 000 kg

Podmínky	Výška zvedacího bodu m	Poloměr vyložení						Při max. dosahu		
		1,0 m		2,0 m		3,0 m		📏	📏	metry
		📏	📏	📏	📏	📏	📏			
Výložník 1,82 m Rameno 0,93 m Protizávaží 120 kg Pryžové pásy 230 mm	2,0							*0,40	0,24	2,98
	1,0			*0,70	0,42	*0,44	0,23	*0,41	0,2	3,27
	0 (úroveň země)			*0,81	0,39	*0,46	0,22	*0,42	0,21	3,15
	-1,0	*1,12	*1,12	*0,63	0,39			*0,42	0,28	2,58

## ZAXIS 19U verze 3 sloupky+stříška, radlice nad zemí

📏 Čelní zatížení 📏 Boční nebo 360° zatížení Jednotka: 1 000 kg

Podmínky	Výška zvedacího bodu m	Poloměr vyložení						Při max. dosahu		
		1,0 m		2,0 m		3,0 m		📏	📏	metry
		📏	📏	📏	📏	📏	📏			
Výložník 1,82 m Rameno 1,13 m Protizávaží 240 kg Pryžové pásy 230 mm	2,0					0,3	0,28	0,27	0,26	3,18
	1,0			0,53	0,49	0,29	0,27	0,24	0,22	3,44
	0 (úroveň země)			0,49	0,46	0,28	0,26	0,24	0,23	3,34
	-1,0	*0,94	*0,94	0,49	0,46			0,3	0,29	2,81

## ZAXIS 19U verze 3 sloupky+stříška, radlice na zemi

📏 Čelní zatížení 📏 Boční nebo 360° zatížení Jednotka: 1 000 kg

Podmínky	Výška zvedacího bodu m	Poloměr vyložení						Při max. dosahu		
		1,0 m		2,0 m		3,0 m		📏	📏	metry
		📏	📏	📏	📏	📏	📏			
Výložník 1,82 m Rameno 1,13 m Protizávaží 240 kg Pryžové pásy 230 mm	2,0					*0,36	0,28	*0,36	0,26	3,18
	1,0			*0,64	0,49	*0,42	0,27	*0,38	0,22	3,44
	0 (úroveň země)			*0,81	0,46	*0,46	0,26	*0,39	0,23	3,34
	-1,0	*0,94	*0,94	*0,69	0,46			*0,41	0,29	2,81

# VYBAVENÍ

● : Standardní vybavení

○ : Volitelné vybavení

## MOTOR

Alternátor 12 V DC / 40 A	●
Filtr motorového oleje kazetového typu	●
Elektrické podávací palivové čerpadlo	●
Hlavní palivový filtr	●
Rezervní nádrž chladiče	●
Odlučovač vody z paliva	●

## HYDRAULICKÝ SYSTÉM

Plně průtočný filtr hlavního hydraulického okruhu	●
Hydraulické ovládací páky s řídicím tlakem	●
Řídicí páka blokování ovládní se systémem startování motoru na neutrál	●
Filtr na ovládacím okruhu	●
Filtr sání	●
Brzda otoče	●
Brzda pojezdu	●
Dvourychlostní systém pojezdu	●
Ventil pro přídavné potrubí	●

## STŘÍŠKA SE 3 SLOUPKY

Protiskluzové stupačky	●
Loketní opěrky	●
Elektrická houkačka	●
Podlahová rohož	●
Elektrická zásuvka 12 V	●
Stříška s ochrannou konstrukcí ROPS (převrácení) a OPG (padající a vnikající předměty)	●
Bezpečnostní pás	●
Odpuzené sedadlo	●

## OSVĚTLENÍ

Pracovní světlomet	●
Pracovní světlomet LED	○

## NÁSTAVBA

Akumulátor 1 x 36 Ah	●
Odpojovač akumulátorů	●
Protizávaží 120 kg: ZAXIS 17U	●
Protizávaží 240 kg: ZAXIS 19U	●

## PODVOZEK

Zatažitelný podvozek	●
Pryžové pásy 230 mm	●

## PŘEDNÍ PŘÍSLUŠENSTVÍ

Potrubí pracovního hydraulického okruhu	●
Ložiskové pouzdro HN	●
Rameno 0,93 m: ZAXIS 17U	●
Rameno 1,13 m: ZAXIS 19U	●
Výložník 1,82 m	●

## RŮZNÉ

Systém ochrany před krádeží*	○
------------------------------	---

Standardní a volitelná výbava se může lišit podle země určení. Podrobnosti získáte u svého dodavatele Hitachi.

\* Společnost Hitachi Construction Machinery nezodpovídá za krádeže, neboť veškeré systémy mohou jejich riziko pouze minimalizovat.

Před nasazením stroje se satelitní komunikací v jiné zemi než zemi určení bude nezbytně nutné provést určité úpravy, aby splňoval místní předpisy (včetně bezpečnostních předpisů) a zákony. Proto stroj neexportujte mimo zemi určení, dokud nezajistíte, že splňuje všechny místní předpisy a zákony. Všechny otázky týkající se skutečnosti, zda stroj splňuje příslušné požadavky, směřujte na svého prodejce Hitachi.

Tyto specifikace se mohou měnit bez předchozího upozornění.

Obrázky a fotografie ukazují standardní model stroje, který může nebo také nemusí obsahovat volitelné vybavení stroje, příslušenství a veškerou standardní výbavu, která je barevně odlišena a liší se i svými vlastnostmi. Přečtěte si a důkladně porozumějte Návodu k obsluze, abyste zajistili bezporuchový a bezchybný provoz stroje.



KS-CS432EU